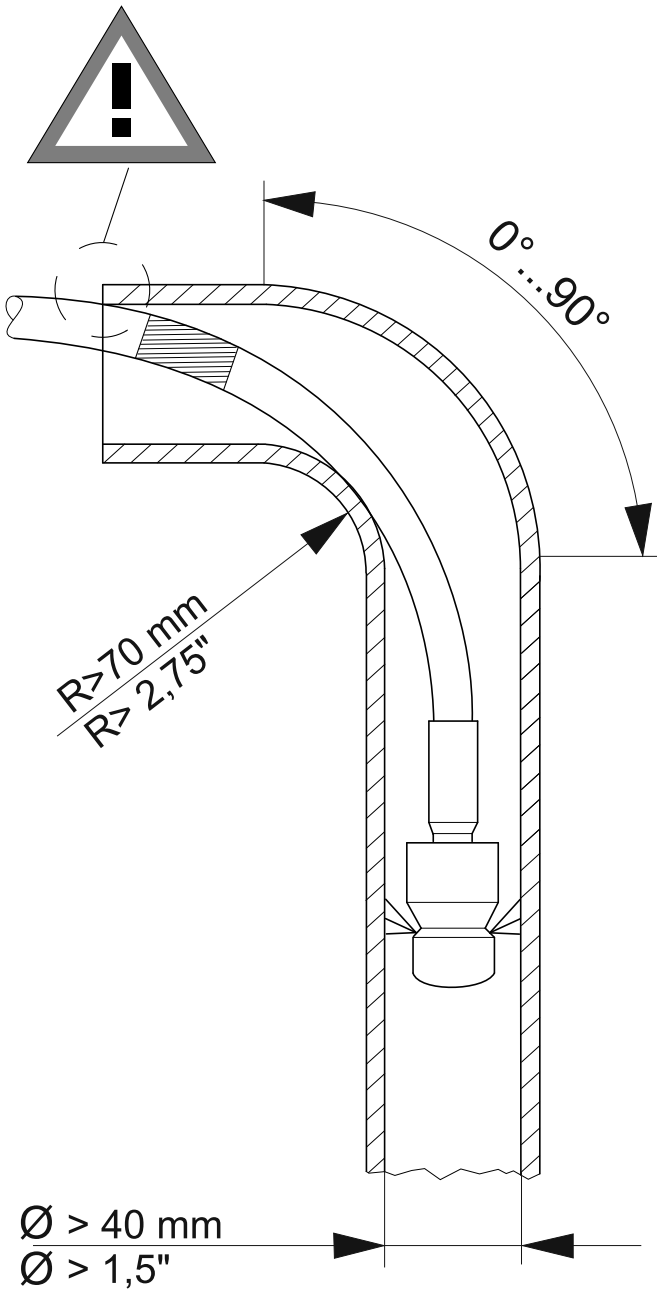


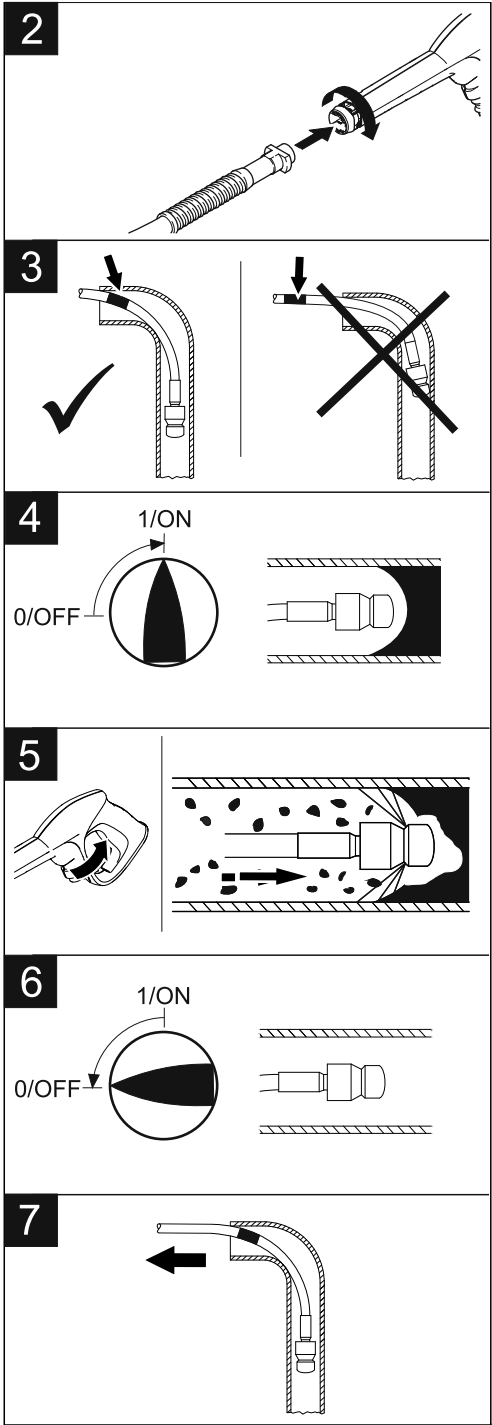
Deutsch	4
English	6
Français	8
Italiano	10
Nederlands	12
Español	14
Português	16
Dansk	18
Norsk	20
Svenska	22
Suomi	24
Ελληνικά	26
Türkçe	28
Русский	30
Magyar	32
Čeština	34
Slovenščina	36
Polski	38
Românește	40
Slovenčina	42
Hrvatski	44
Srpski	46
Български	48
Eesti	50
Latviešu	52
Lietuviškai	54
Українська	56

Register and win!
www.kärcher.com/register-and-win



1





Sicherheitshinweise

⚠ GEFAHR

- Beachten Sie die Sicherheitshinweise Ihres Hochdruckreinigers.
- Den Hochdruckstrahl erst auslösen, wenn sich die Düse mindestens bis zur roten Markierung im zu reinigenden Rohr befindet.
- Den eingeführten Rohrreinigungsschlauch im Hochdruckbetrieb niemals weiter als bis zu der roten Markierung aus dem zu reinigenden Rohr herausziehen.
- Unter ungünstigen Umständen kann der Rohrreinigungsschlauch im Rohr seine Richtung ändern und aus dem Rohr wieder austreten. Die Gefahr steigt mit dem Durchmesser des zu reinigenden Rohres. Tritt dieses Verhalten auf, sofort Hebel der Handspritzpistole loslassen.
- Bei Beendigung des Reinigungsbetriebs den Hochdruckreiniger ausschalten und den Rohrreiniger von der Hochdruckpistole trennen.

⚠ WARNUNG

- Dieses Gerät ist nicht dafür bestimmt, durch Personen mit eingeschränkten physischen, sensorischen oder geistigen Fähigkeiten benutzt zu werden.

- Das Gerät darf nicht von Kindern oder nicht unterwiesenen Personen betrieben werden.
- Kinder sollten beaufsichtigt werden, um sicherzustellen, dass sie nicht mit dem Gerät spielen.
- Maximale Wassertemperatur 60 °C (beachten Sie die Hinweise ihres Hochdruckreinigers).

Gilt nur für Deutschland:

ACHTUNG

- Bei der Innenreinigung von Rohren mit einer Schlauchleitung ist die Unfallverhütungsvorschrift BGR 500, Kapitel 2.3.6 zu beachten!



Lesen Sie vor der ersten Benutzung Ihres Gerätes diese Originalbetriebsanleitung, handeln Sie danach und bewahren Sie diese für späteren Gebrauch oder für Nachbesitzer auf.

Bestimmungsgemäße Verwendung

Das Rohrreinigungssset ist nur zur Verwendung mit KÄRCHER-Hochdruckreinigern zugelassen.

Das Rohrreinigungs-Set eignet sich ideal zum Reinigen von Rohren und Abflüssen mit Grenzabmessungen wie in der Abbildung 1 auf der Innenumschlagseite angeben.

Das Rohrreinigungs-Set ist nicht für gewerblichen Einsatz geeignet.

Symbole in der Betriebsanleitung

GEFAHR

Für eine unmittelbar drohende Gefahr, die zu schweren Körperverletzungen oder zum Tod führt.

WARNUNG

Für eine möglicherweise gefährliche Situation, die zu schweren Körperverletzungen oder zum Tod führen könnte.

ACHTUNG

Für eine möglicherweise gefährliche Situation, die zu leichten Verletzungen oder zu Sachschäden führen kann.

Anwendung

GEFAHR

Den eingeführten Rohrreinigungsschlauch im Hochdruckbetrieb niemals weiter als bis zu der roten Markierung aus dem zu reinigenden Rohr herausziehen.

Abbildungen siehe Seite 3

Abbildung 2

→ Kupplung des Rohrreinigungsschlauchs in den Bajonettanschluß der Hochdruckpistole drücken.

→ Kupplung bis zum Einrasten drehen.

Abbildung 3

→ Rohrreinigungsschlauch bis zur roten Markierung in das zu reinigende Rohr einführen.

Abbildung 4

→ Hochdruckreiniger einschalten.

Abbildung 5

→ Hebel der Handspritzpistole drücken und den Rohrreinigungsschlauch beim selbstständigen Vortrieb von Hand nachführen.

Hinweis:

Trifft der Rohreiniger auf eine verstopfte Stelle.

→ Hebel der Hochdruckpistole mehrmals hintereinander drücken und wieder los lassen.

Reinigungsvorgang bei Bedarf oder stärkerer Verschmutzung mehrmals wiederholen!

Abbildung 6

→ Hochdruckreiniger ausschalten.

Abbildung 7

→ Rohrreinigungsschlauch aus dem Rohr herausziehen.

Safety instructions

⚠ DANGER

- *Please observe the safety instructions of your high pressure cleaner.*
- *Only trigger the high-pressure jet when the nozzle has been inserted into the pipe to be cleaned at least up to the red marking.*
- *Never pull the inserted pipe cleaning hose out of the pipe to be cleaned any further than the red mark during the high-pressure operation.*
- *In unfavourable conditions, the pipe cleaning hose can change direction inside the pipe and come back out of it. This risk grows with the diameter of the pipe to be cleaned. If this occurs, immediately release the lever of the hand spray gun.*
- *If the cleaning operation has been completed turn off the high-pressure cleaner and disconnect the pipe cleaner from the high-pressure gun.*

⚠ WARNING

- *This appliance is not intended for use by persons with reduced physical, sensory or mental capabilities.*
- *The appliance must not be operated by children or persons who have not been instructed accordingly.*
- *Children should be supervised to prevent them from playing with the appliance.*
- *Maximum water temperature 60 °C (please observe the instructions of your high pressure cleaner).*



Please read and comply with these original instructions prior to the initial operation of your appliance and store them for later use or subsequent owners.

Proper use

The pipe cleaning kit is intended for use with KÄRCHER high pressure cleaners only.

The pipe cleaning kit is suitable for cleaning pipes and drains with dimensions as seen in the illustration **1** on the interior book sleeve.

The pipe cleaning kit is not suited for the commercial use.

Symbols in the operating instructions

DANGER

Immediate danger that can cause severe injury or even death.

WARNING

Possible hazardous situation that could lead to severe injury or even death.

ATTENTION

Possible hazardous situation that could lead to mild injury to persons or damage to property.

Application

DANGER

Never pull the inserted pipe cleaning hose out of the pipe to be cleaned any further than the red mark during the high-pressure operation.

Illustrations on Page 3

Illustration **2**

→ Press the coupling of the pipe cleaning hose into the bayonet connection of the high-pressure gun.

→ Turn the coupling part by 90° until it locks into place.

Illustration **3**

→ Insert the pipe cleaning hose into the pipe to be cleaned up to the red mark.

Illustration **4**

→ Turn on the high-pressure cleaner.

Illustration **5**

→ Press the lever of the hand spray gun and manually guide the pipe cleaning hose with the automatic advance.

Note:

If the pipe cleaner encounters a clogged spot:

→ Press the lever of the high-pressure gun repeatedly and release again.

Repeat this cleaning process if necessary or with severe contamination!

Illustration **6**

→ Switch off the high pressure cleaner.

Illustration **7**

→ Pull the pipe cleaning hose out of the pipe.

Consignes de sécurité

⚠ DANGER

- *Observez les consignes de sécurité de votre nettoyeur haute pression.*
- *Enclencher le jet haute pression uniquement lorsque la buse se trouve au moins jusqu'au niveau du repère rouge dans le tuyau à nettoyer.*
- *Ne jamais insérer le flexible de nettoyage de tuyaux au-delà du repère rouge dans le tuyau à nettoyer, en mode haute pression.*
- *Dans des conditions défavorables, le flexible de nettoyage risque de changer de direction dans le tuyau et d'en ressortir. Plus le diamètre du tuyau à nettoyer est important, plus le risque augmente. Dans un tel cas, relâcher immédiatement le levier de la poignée pistolet.*
- *Mettre le nettoyeur haute pression hors service et détacher le flexible du pistolet haute pression à la fin des travaux.*

⚠ AVERTISSEMENT

- *Cet appareil n'est pas destiné à être utilisé par des personnes avec des capacités physiques, sensorielles ou mentales restreintes.*
- *L'appareil ne doit jamais être utilisé par des enfants ni par des personnes non avisées.*
- *Les enfants doivent être surveillés pour s'assurer qu'ils ne jouent pas avec l'appareil.*
- *Température d'eau maximale 60 °C (observer les instructions de votre nettoyeur haute pression).*



Lire cette notice originale avant la première utilisation de votre appareil, se comporter selon ce qu'elle requiert et la conserver pour une utilisation ultérieure ou pour le propriétaire futur.

Utilisation conforme

Le kit de nettoyage de tuyau n'est autorisé que pour une utilisation avec les nettoyeurs haute pression de KÄRCHER.

Le kit de nettoyage de tuyaux convient de façon idéale au nettoyage de conduits et canalisations ayant les dimensions limites indiquées dans la figure 1 sur la partie intérieure de la page de garde.

Le kit de nettoyage de tuyaux ne convient pas à une utilisation industrielle ou professionnelle.

Symboles utilisés dans le mode d'emploi

DANGER

Pour un danger immédiat qui peut avoir pour conséquence la mort ou des blessures corporelles graves.

AVERTISSEMENT

Pour une situation potentiellement dangereuse qui peut avoir pour conséquence des blessures corporelles graves ou la mort.

ATTENTION

Pour une situation potentiellement dangereuse qui peut avoir pour conséquence des blessures légères ou des dommages matériels.

Application

DANGER

Ne jamais insérer le flexible de nettoyage de tuyaux au-delà du repère rouge dans le tuyau à nettoyer, en mode haute pression.

Illustrations voir page 3

Figure : 2

- Enfoncez le raccord du flexible de nettoyage des tuyaux dans le verrouillage à baïonnette du pistolet haute pression.
- Tournez le raccord de 90° jusqu'à ce qu'il s'enclenche.

Figure : 3

- Introduire le flexible de nettoyage de conduit jusqu'au repère rouge dans le conduit à nettoyer.

Figure : 4

- Activer le nettoyeur à haute pression.

Figure : 5

- Appuyer sur le levier du de la poignée pistolet et guider manuellement le flexible de nettoyage de tuyaux à la main, s'il avance automatiquement.

Remarque :

Si la buse du flexible se heurte à un obstacle.

- Appuyez plusieurs fois sur la manette du pistolet haute pression et relâchez la.

Répéter plusieurs fois le nettoyage si nécessaire ou si l'encrassement est important !

Figure : 6

- Mettre le nettoyeur haute pression hors service.

Figure : 7

- Retirer le flexible de nettoyage de tuyaux hors du tuyau.

Norme di sicurezza

⚠ PERICOLO

- *Osservare le norme di sicurezza della Vostra idropulitrice.*
- *Azionare il getto ad alta pressione solo quando l'ugello si trova almeno fino al contrassegno rosso nel tubo da pulire.*
- *Il tubo flessibile introdotto per la pulizia del tubo in modalità ad alta pressione non deve essere mai estratto oltre la marcatura rossa dal tubo da pulire.*
- *In circostanze sfavorevoli il tubo flessibile per la pulizia nel tubo può modificare la sua direzione e fuorizscire di nuovo dal tubo. Il pericolo aumenta in funzione del diametro del tubo da pulire. Nel caso questo comportamento dovesse presentarsi, lasciare subito la leva della pistola a spruzzo manuale.*
- *Una volta terminata la pulizia, spegnere l'idropulitrice e scollegare il detergente del tubo dalla lancia dell'idropulitrice.*

⚠ AVVERTIMENTO

- *Questo apparecchio non è indicato ad essere utilizzato da persone con limitate capacità fisiche, sensoriali o mentali.*
- *L'apparecchio non deve essere utilizzato da bambini e da persone non autorizzate.*
- *I bambini devono essere sorvegliati affinché non giochino con l'apparecchio.*
- *Massima temperatura dell'acqua 60 °C (si prega di osservare le istruzioni della Vostra idropulitrice)*



Prima di utilizzare l'apparecchio per la prima volta, leggere le presenti istruzioni originali, seguirle e conservarle per un uso futuro o in caso di rivendita dell'apparecchio.

Uso conforme a destinazione

Il kit per la pulizia dei tubi è omologato solo per l'impiego con idropultrici KÄRCHER.

Il kit per la pulizia dei tubi è indicato in modo ideale per la pulizia di tubi e scarichi con dimensioni limite come illustrato nella figura 1 della pagina di copertina interna. Il set per la pulizia dei tubi non è adatto per l'uso industriale.

Simboli riportati nel manuale d'uso

PERICOLO

Per un rischio imminente che determina lesioni gravi o la morte.

AVVERTIMENTO

Per una situazione di rischio possibile che potrebbe determinare lesioni gravi o la morte.

ATTENZIONE

Per una situazione di rischio possibile che potrebbe determinare danni leggeri a persone o cose.

Impiego

PERICOLO

Il tubo flessibile introdotto per la pulizia del tubo in modalità ad alta pressione non deve essere mai estratto oltre la marcatura rossa dal tubo da pulire.

Figure vedi pag. 3

Figura 2

- Spingere il giunto del tubo flessibile per la pulizia dei tubi nell'attacco a baionetta della lancia dell'idropulitrice.
- Ruotare il giunto di 90° fino allo scatto.

Figura 3

- Introdurre il tubo flessibile per la pulizia dei tubi fino al contrassegno rosso nel tubo da pulire.

Figura 4

- Accendere l'idropulitrice.

Figura 5

- Premere la leva della pistola a spruzzo manuale dell'idropulitrice e guidare manualmente il tubo flessibile per la pulizia dei tubi durante il suo avanzamento.

Avviso:

Se il detergente del tubo incontra un ostacolo.

- Premere più volte in successione la leva della lancia dell'idropulitrice e rilasciare.

Non ripetere la pulizia all'occorrenza o in caso di sporco intenso!

Figura 6

- Disattivare l'idropulitrice.

Figura 7

- Estrarre il tubo flessibile per la pulizia dei tubi dal tubo.

Veiligheidsinstructies

⚠ **GEVAAR**

- *Neem de veiligheidsaanwijzingen van uw hogedrukreiniger in acht.*
- *De hogedrukstraal pas aanzetten wanneer de sproeier zich tenminste tot de rode markering in de te reinigen buis bevindt.*
- *De naar binnen gevoerde reinigings slang voor buizen bij het werken met hogedruk nooit verder dan tot de rode markering uit de te reinigen buis trekken.*
- *Onder ongunstige omstandigheden kan de reinigings slang voor buizen in de buis van richting veranderen en weer uit de buis komen. Het gevaar neemt toe met de diameter van de te reinigen buis. Wanneer dit gevaar optreedt, direct hendel van het handspruitpistool loslaten.*
- *Bij beëindiging van het reinigingswerk de hogedrukreiniger uitschakelen en de rioolreiniger van het hogedrukpistool halen.*

⚠ **WAARSCHUWING**

- *Dit apparaat is niet bedoeld om door personen met beperkte psychische, sensorische of geestelijke vaardigheden te worden gebruikt.*
- *Kinderen of niet-geïnstrueerd personeel mogen het apparaat niet gebruiken.*
- *Kinderen moeten onder toezicht blijven om te garanderen dat ze niet met het apparaat spelen.*
- *Maximale watertemperatuur 60 °C (neem de instructies van uw hogedrukreiniger in acht).*



Lees vóór het eerste gebruik van uw apparaat deze originele gebruiksaanwijzing, ga navenant te werk en bewaar deze voor later gebruik of voor een latere eigenaar.

Doelmatig gebruik

De reinigungsset voor buizen is alleen voor het gebruik met KÄRCHER-hogedrukreinigers toegestaan.

De reinigungsset voor buizen is ideaal voor het reinigen van buizen en afvoeren met grensafmetingen zoals in de afbeelding 1 op de binnenomslagpagina is aangegeven.

De rioolreïnigungsset is niet geschikt voor bedrijfsmatig of commercieel gebruik.

Symbolen in de gebruiksaanwijzing

GEVAAR

Voor een onmiddellijk dreigend gevaar dat leidt tot ernstige en zelfs dodelijke lichamelijke letsels.

WAARSCHUWING

Voor een mogelijks gevaarlijke situatie die zou kunnen leiden tot ernstige en zelfs dodelijke lichamelijke letsels.

LET OP

Voor een mogelijks gevaarlijke situatie die kan leiden tot lichte lichamelijke letsels of materiële schade.

Gebruik

GEVAAR

De naar binnen gevoerde reinigungs slang voor buizen bij het werken met hogedruk nooit verder dan tot de rode markering uit de te reinigen buis trekken.

Afbeeldingen: zie pagina 3

Afbeelding 2

→ Koppeling van de rioolreïnigungs slang in de bajonetssluiting van het hogedrukpistool drukken.

→ Koppelingsdeel 90° draaien tot het ineensluit.

Afbeelding 3

→ Pijpreïnigungsset tot de rode markering in de te reinigen pijp brengen.

Afbeelding 4

→ Hogedrukreiniger inschakelen.

Afbeelding 5

→ Op de hendel van het hogedrukpistool drukken en de reinigungs slang voor buizen bij de zelfstandige voortbeweging met de hand volgen.

Instructie:

Wanneer de rioolreiniger op een verstopte plaats stoot.

→ Meermaals achter elkaar op hendel van hogedrukpistool drukken en weer loslaten.

Reinigungsproces zo nodig of bij nogal erge vervuiling meermaals herhalen!

Afbeelding 6

→ Hogedrukreiniger uitschakelen.

Afbeelding 7

→ Reinigungs slang voor buizen uit de buis trekken.

Indicaciones de seguridad

△ PELIGRO

- *Tenga en cuenta las indicaciones de seguridad de su limpiadora a alta presión.*
- *No dispare el chorro a alta presión mientras la boquilla no esté introducida en el tubo que se desea limpiar al menos hasta la marca roja.*
- *Durante el servicio a alta presión, no saque nunca la manguera de limpieza de tuberías más allá de la marca roja de la tubería a limpiar.*
- *En condiciones desfavorables, la manguera de limpieza de tuberías puede modificar su dirección en la tubería y salirse de nuevo de ella. El peligro aumenta con el diámetro de la tubería a limpiar. Si ocurre esto, soltar inmediatamente la palanca de la pistola pulverizadora manual.*
- *Una vez finalizada la limpieza, apague la limpiadora a alta presión y separe el elemento de limpieza de tubos de la pistola a alta presión.*

△ ADVERTENCIA

- *Este aparato no es apto para ser utilizado por personas con capacidades físicas, sensoriales e intelectuales limitadas.*
- *Los niños o las personas no instruidas sobre su uso no deben utilizar el aparato.*
- *Se debe supervisar a los niños para asegurarse de que no juegan con el aparato.*
- *Temperatura máxima del agua 60 °C (tenga en cuenta las indicaciones de su limpiadora a alta presión).*



Antes del primer uso de su aparato, lea este manual original, actúe de acuerdo a sus indicaciones y guárdelo para un uso posterior o para otro propietario posterior.

Uso previsto

El set de limpieza de tuberías solo está diseñado para usar con limpiadoras a alta presión de KÄRCHER.

El set de limpieza de tuberías es ideal para limpiar tuberías y desagües con dimensiones límites como en la ilustración **1** de la contraportada.

El set de limpieza de tuberías no es apto para aplicaciones industriales.

Símbolos del manual de instrucciones

PELIGRO

Para un peligro inminente que acarrea lesiones de gravedad o la muerte.

ADVERTENCIA

Para una situación que puede ser peligrosa, que puede acarrear lesiones de gravedad o la muerte.

CUIDADO

Para una situación que puede ser peligrosa, que puede acarrear lesiones leves o daños materiales.

Empleo

PELIGRO

Durante el servicio a alta presión, no saque nunca la manguera de limpieza de tuberías más allá de la marca roja de la tubería a limpiar.

Ilustraciones, véase la página 3

Imagen **2**

→ Introduzca el acoplamiento de la manguera de limpieza de tubos por la conexión tipo bayoneta de la pistola a alta presión.

→ Gire la pieza de acoplamiento 90° hasta que quede encajada.

Imagen **3**

→ Introduzca la manguera de limpieza de tubos en el tubo a limpiar hasta la marca roja.

Imagen **4**

→ Encienda la limpiadora de alta presión.

Imagen **5**

→ Presione la palanca de la pistola pulverizadora manual y guíe manualmente la manguera de limpieza de tubos en su avance automático.

Nota:

Si el elemento de limpieza de tubos se topa con una zona atascada.

→ Presione la palanca de la pistola a alta presión varias veces consecutivas y vuelva a soltarla.

Repetir varias veces el proceso de limpieza si es necesario o cuando esté muy sucio.

Imagen **6**

→ Desconectar la limpiadora a alta presión.

Imagen **7**

→ Extraer la manguera de limpieza de la tubería.

Avisos de segurança

⚠ **PERIGO**

- *Observe os avisos de segurança da sua máquina de alta pressão.*
- *Premir a pistola de alta pressão apenas quando o bocal estiver inserido, pelo menos, até à marca vermelha no tubo que pretende limpar.*
- *Nunca retirar a mangueira de limpeza de tubos, no modo de alta pressão, para além da marca vermelha.*
- *Em condições desfavoráveis a mangueira de limpeza de tubos pode mudar a sua direcção no tubo e sair projectada do mesmo. O perigo aumenta com o diâmetro do tubo que pretende limpar. Se tal acontecer deve largar imediatamente a alavanca da pistola de pulverização manual.*
- *Assim que terminar os trabalhos de limpeza deve desligar a máquina de limpeza a alta pressão e separar o limpador de tubos da pistola de alta pressão.*

⚠ **ATENÇÃO**

- *Este aparelho não é adequado para a utilização por pessoas com capacidades físicas, sensoriais e psíquicas reduzidas.*
- *Este aparelho não deve ser manobrado por crianças ou pessoas não instruídas.*
- *As crianças devem ser supervisionadas de modo a assegurar que não brincam com o aparelho.*
- *Temperatura máxima da água 60 °C (observe as indicações da sua máquina de alta pressão).*



Leia o manual de manual original antes de utilizar o seu aparelho. Proceda conforme as indicações no manual e guarde o manual para uma consulta posterior ou para terceiros a quem possa vir a vender o aparelho.

Utilização conforme as disposições

O conjunto para a limpeza de tubos está apenas homologado para a utilização com lavadoras de alta pressão KÄRCHER.

O conjunto para a limpeza de tubos é ideal para a limpeza de tubos e escoamentos com dimensões limite, conforme ilustrado na figura **1** na página desdobrável interior.

O conjunto para a limpeza de tubos não é adequado para uma utilização industrial.

Símbolos no Manual de Instruções

PERIGO

Para um perigo eminente que pode conduzir a graves ferimentos ou à morte.

ATENÇÃO

Para uma possível situação perigosa que pode conduzir a graves ferimentos ou à morte.

ADVERTÊNCIA

Para uma possível situação perigosa que pode conduzir a ferimentos leves ou danos materiais.

Aplicação

PERIGO

Nunca retirar a mangueira de limpeza de tubos, no modo de alta pressão, para além da marca vermelha.

Figuras veja página 3

Figura **2**

- Encaixar o encaixe do tubo flexível de limpeza no fecho de baioneta da pistola de alta pressão.
- Rodar a peça de encaixe em 90° até encaixar.

Figura **3**

- Inserir a mangueira de limpeza de tubos, até à marca vermelha, no tubo que pretende limpar.

Figura **4**

- Ligar a máquina de limpeza de alta pressão.

Figura **5**

- Premir a alavanca da pistola pulverizadora manual e conduzir manualmente o tubo de limpeza durante o avanço autónomo.

Aviso:

Assim que o limpador de tubos for confrontado com um local obstruído:

- Premir e soltar várias vezes a alavanca da pistola de alta pressão.

Repetir o processo várias vezes, se tal for necessário, ou em caso de sujidade forte!

Figura **6**

- Desligar dispositivo de limpeza de alta pressão.

Figura **7**

- Retirar a mangueira de limpeza do tubo.

Sikkerhedsanvisninger

△ FARE

- Følg højtryksrensersens sikkerhedsanvisninger
- Højtryksstrålen må ikke udløses, før dysen har nået mindst til den røde markering i det rør, der skal renses.
- I højtryksdrift må den isatte rørrengøringslange aldrig trækkes længere ud af røret end op til den røde mærkning.
- Ved ugunstige forhold kan rørrengøringsslangen ændre retningen i røret og slippe ud igen. Faren stiger med diameteren af røret som skal rengøres. Ved dette adfærd, skal der omgående gives slip for håndsprøjtepistolens håndtag.
- Sluk for højtryksrenserseren, når rengøringen er afsluttet og tag rørrenserseren af højtrykspistolen.

△ ADVARSEL

- Dette apparat er ikke beregnet til brug af personer med nedsatte fysiske, sensoriske eller åndelige evner.
- Højtryksrenserseren må ikke anvendes af børn eller af personer, der ikke er blevet instrueret i brugen.
- Børn skal være under opsyn, så de ikke har mulighed for at lege med maskinen.
- Maksimal vandtemperatur 60 °C (se anvisningerne til højtryksrenserseren).



Læs original brugsanvisning inden første brug, følg anvisningerne og opbevar vejledningen til senere efterlæsning eller til den næste ejer.

Bestemmelsesmæssig anvendelse

Rørrengøringssettet er kun godkendt til brugen med KÄRCHER-højtryksrensere.

Rørrengøringssettet er ideal til rengøring af rør og afløb med dimensioner som vist i figuren **1** indvendigt på omslaget.

Rørrengøringssettet er ikke egnet til erhvervmæssig brug.

Symbolerne i driftsvejledningen



FARE

En umiddelbar truende fare, som kan føre til alvorlige personskader eller død.



ADVARSEL

En muligvis farlig situation, som kan føre til alvorlige personskader eller til død.

BEMÆRK

En muligvis farlig situation, som kan føre til personskader eller til materialeskader.

Anvendelse



FARE

I højtryksdrift må den isatte rørrengøringslange aldrig trækkes længere ud af røret end op til den røde mærkning.

Se figurerne på side 3

Figur **2**

→ Tryk rørrengøringsslangen ind i højtrykspistolens bajonetlås.

→ Drej koblingsdelen 90°, indtil den går i hak.

Figur **3**

→ Før rørrengøringsslangens dyse ind til den røde mærkning i det rør, der skal renses.

Figur **4**

→ Tænd højtryksrenseren.

Figur **5**

→ Tryk på højtrykspistolgrebet, tænd højtryksrenseren og hold rørrengøringsslangen i hånden, hvis den går frem af sig selv.

Bemærk:

Hvis rørrenser rammer et tilstoppet sted:

→ Tryk flere gange efter hinanden på højtrykspistolgrebet og slip igen.

Gentag rengøringen flere gange efter behov eller ved stærk tilsmudsning!

Figur **6**

→ Sluk højtryksrenseren.

Figur **7**

→ Træk rørrengøringsslangen ud af røret.

Sikkerhetsanvisninger

△ FARE

- Gjør deg kjent med sikkerhetsanvisningene for høytrykksvaskeren.
- Høytrykkstrålen skal først settes på når dysen er ført inn i røret som skal rengjøres, minst til det røde merket.
- Den innførte rørrengjørings-slangen skal ved høytrykksvasking aldri trekkes lenger ut av røret som rengjøres enn til det røde merket.
- Under ugunstige forhold kan rørrengjørings-slangen endre retning i røret og komme ut av røret igjen. Faren stiger med økende diameter på røret som rengjøres. Dersom dette skjer, slipp straks avtrekkeren på høytrykkspistolen.
- Ved avslutning av rengjøring, slå av høytrykksvaskeren og koble rørrenserer fra høytrykkspistolen.

△ ADVARSEL

- Dette apparatet er ikke ment for bruk av personer med nedsatte fysiske, sensoriske eller mentale ferdigheter.
- Høytrykksvaskeren må ikke brukes av barn, eller personer som ikke er kjent med hvordan høytrykksvaskeren fungerer.
- Barn skal holdes under tilsyn for å sikre at de ikke leker med apparatet.
- Maksimal vanntemperatur 60 °C (følg instruksjonene for din høytrykkspyler).



Før første gangs bruk av apparatet, les denne originale bruksanvisningen, følg den og oppbevar den for senere bruk eller for overlevering til neste eier.

Forskriftsmessig bruk

Rørrengjøringssettet er kun ment for bruk med KÄRCHER-høytrykksvaskere.

Rørrengjøringssettet egner seg perfekt for rengjøring av rør og avløp med grensemål som vist i figuren **1** på innvendig side av omslaget.

Rørrengjørings-settet er ikke ment for kommersiell bruk.

Symboler i bruksanvisningen

FARE

For en umiddelbar truende fare som kan føre til store personskader eller til død.

ADVARSEL

For en mulig farlig situasjon som kan føre til store personskader eller til død.

OBS

For en mulig farlig situasjon som kan føre til mindre personskader eller til materielle skader.

Anvendelse

FARE

Den innførte rørrengjøringsslangen skal ved høytrykksvasking aldri trekkes lenger ut av røret som rengjøres enn til det røde merket.

Se side 3 for illustrasjoner

Figur **2**

→ Trykk koblingen på rørrengjøringsslangen inn i bajonettkoblingen på høytrykkspistolen.

→ Drei koblingsdelen 90° til den går i lås.

Figur **3**

→ Før inn rør-rengjøringsslangen i røret som skal rengjøres, til det røde merket.

Figur **4**

→ Slå på høytrykkspyler.

Figur **5**

→ Trykk hendelen på høytrykkspistolen og før inn rørrengjøringsslangen for hånd ved selvstendig fremdrift.

Merk:

Dersom rørrenser treffer på en tilstopping.

→ Trykk og slipp opp hendelen på høytrykkspistolen flere ganger etter hverandre.

Rengjøringsprosess gjentas flere ganger ved behov eller ved sterk tilsmussing!

Figur **6**

→ Slå av høytrykksvaskeren

Figur **7**

→ Trekk rørrengjøringsslangen ut av røret.

Säkerhetsanvisningar

⚠ **FARA**

- *Beakta säkerhetsanvisningarna för din högtryckstvätt.*
- *Starta högtrycksstrålen först när munstycket är infört åtminstone till den röda markeringen i röret som ska rengöras.*
- *Dra vid högtrycksdrift aldrig ut rörrengöringsslangen ur röret som rengörs längre än till den röda markeringen.*
- *Vid ogynnsamma förhållanden kan rörrengöringsslangen ändra riktning i röret och glida ut ur röret. Risken ökar med diametern hos röret som ska rengöras. Om detta inträffar, släpp omedelbart handtaget på handsprutan.*
- *När rengöringen är avslutad, stäng av högtryckstvätten och ta loss högtrycksrengöraren från högtryckspistolen.*

⚠ **VARNING**

- *Aggregatet är inte avsett att användas av personer med fysiska, sensoriska eller psykiska funktionshinder.*
- *Aggregatet får inte användas av barn eller personer som inte har tillräcklig kunskap.*
- *Barn ska hållas under uppsikt så att de inte leker med aggregatet.*
- *Maximal vattentemperatur 60 °C (beakta anvisningarna för högtryckstvätten).*



Läs bruksanvisning i original innan aggregatet används första gången, följ anvisningarna och spara driftsanvisningen för framtida behov, eller för nästa ägare.

Ändamålsenlig användning

Rörrengöringssatsen är endast godkänd för användning tillsammans med KÄRCHER-högtryckstvättar. Rörrengöringssatsen är perfekt för rengöring av rör och avlopp med de dimensioner som visas i bilden **1** på den inre omslagssidan. Rörrengöringssetet är inte avsett för yrkesmässig användning.

Symboler i bruksanvisningen



FARA

För en omedelbart överhängande fara som kan leda till svåra skador eller döden.



VARNING

För en möjlig farlig situation som kan leda till svåra skador eller döden.

OBSERVERA

För en möjlig farlig situation som kan leda till lätta skador eller materiella skador.

Användning



FARA

Dra vid högtrycksdrift aldrig ut rörrengöringsslangen ur röret som rengörs längre än till den röda markeringen.

Figurer, se sida 3

Bild **2**

- Tryck fast kopplingen på rörrengöringsslangen i snabbkopplingen på högtryckspistolens.
- Vrid kopplingsdelen 90° tills den hakar fast.

Bild **3**

- För in rörrengöringsslangen ända till den röda markeringen i röret som ska rengöras.

Bild **4**

- Slå på högtryckssprutan.

Bild **5**

- Tryck in högtryckspistolens handtag skjut in rengöringsslangen självständigt för hand.

Observera:

Om rörrengöraren stöter på ett tilltäppt ställe.

- Tryck in högtryckspistolens spak flera gånger och släpp den igen.

Upprepa rengöringen flera gånger om det behövs eller om röret är mycket smutsigt!

Bild **6**

- Stäng av högtryckstvätten.

Bild **7**

- Dra ut rörrengöringsslangen ur röret.

Turvaohjeet

△ VAARA

- *Noudata suurpainepesurisi turvaohjeita.*
- *Laukaise korkeapainesuihku vasta, kun suutin on punaiseen merkintään asti puhdistettavan putken sisällä.*
- *Älä koskaan vedä sisään-työnnettyä putkenpuhdistusletkua korkeapaineisena ulos puhdistettavasta putkesta pitemmälle kuin punaiseen merkintään asti.*
- *Putkenpuhdistusletku voi epäsuotuisissa olosuhteissa muuttaa puhdistettavassa putkessa suuntaansa ja tulla ulos putkesta. Vaara suurenee puhdistettavan putken lämpimän suuretessa. Jos näin pääsee tapahtumaan, vapauta heti ote käsiruiskupistoolin liipaisimesta.*
- *Kun pesukäyttö on lopetettu, kytke painepesuri pois päältä ja irrota putkenpuhdistin painepistoolista.*

△ VAROITUS

- *Tätä laitetta ei ole tarkoitettu sellaisten henkilöiden käytettäväksi, joiden aistit, fyysiset tai henkiset kyvyt ovat rajoittuneet.*
- *Lapset tai perehtymättömät henkilöt eivät saa käyttää laitetta.*
- *Lapsia on valvottava sen varmistamiseksi, että he eivät leiki laitteen kanssa.*
- *Veden maksimi lämpötila 60 °C (huomioi korkeapainepesurin ohjeet).*



Lue käyttöohje ennen laitteesi käyttämistä, säilytä käyttöohje myöhempää käyttöä tai mahdollista myöhempää omistajaa varten.

Tarkoituksenmukainen käyttö

Putkenpuhdistus-setti on hyväksytty käytettäväksi vain KÄRCHER-painepesureissa.

Putkenpuhdistus-setti soveltuu ideaalisesti tietunko-koisten putkien ja viemäreiden puhdistamiseen. Rajamitat on annettu kuvassa **1** kansilehden sisäsivulla. Putkenpuhdistus-setti ei sovellu ammattimaiseen käyttöön.

Käyttöohjeessa esiintyvät symbolit

VAARA

Välittömästi uhkaava vaara, joka aiheuttaa vakavan ruumiinvamman tai johtaa kuolemaan.

VAROITUS

Mahdollisesti vaarallinen tilanne, joka voi aiheuttaa vakavan ruumiinvamman tai voi johtaa kuolemaan.

HUOMIO

Mahdollisesti vaarallinen tilanne, joka voi aiheuttaa lievän ruumiinvamman tai aineellisia vahinkoja.

Käyttö

VAARA

Älä koskaan vedä sisääntyönnettyä putkenpuhdistusletkua korkeapaineisena ulos puhdistettavasta putkesta pitemmälle kuin punaiseen merkintään asti.

Kuvat, katso sivu 3

Kuva **2**

→ Paina putkenpuhdistusletkun liitin korkeapaineepistoolin bajonettiliittimeen.

→ Kierrä liittinosaa 90° kunnen se napsahtaa lukitukseen.

Kuva **3**

→ Työnnä putkenpuhdistusletku puhdistettavaan putkeen punaiseen merkintään asti.

Kuva **4**

→ Käynnistä korkeapaineipesuri.

Kuva **5**

→ Paina käsiruiskupistoolin liipaisinta ja ohjaa putkenpuhdistusletkua käsin sen työntyessä itsestään sisään.

Huomautus:

Jos putkenpuhdistin törmää tukkeutuneeseen kohtaan.

→ Paina korkeapaineepistoolin liipaisinta useamman kertaa peräkkäin ja päästä aina välillä liipaisin vapaaksi.

Toista puhdistustoimenpide tarvittaessa tai likaantumisen ollessa pahempi useamman kerran!

Kuva **6**

→ Kytke korkeapaineipesuri pois päältä.

Kuva **7**

→ Vedä putkenpuhdistusletku ulos putkesta.

Υποδείξεις ασφαλείας

⚠ ΚΙΝΔΥΝΟΣ

- Λάβετε υπόψη τις υποδείξεις ασφαλείας του συστήματος καθαρισμού υψηλής πίεσης.
- Ενεργοποιήστε τη δέσμη υψηλής πίεσης μόνον όταν το ακροφύσιο εισέλθει τουλάχιστον έως το κόκκινο σημάδι, μέσα στο σωλήνα που θέλετε να καθαρίσετε.
- Μην τραβάτε ποτέ τον τοποθετημένο ελαστικό σωλήνα καθαρισμού σωληνώσεων από την υπό καθαρισμό σωλήνωση στη λειτουργία υψηλής πίεσης πέρα από το κόκκινο σημάδι.
- Υπό δυσμενείς συνθήκες, ο ελαστικός σωλήνας καθαρισμού σωληνώσεων μπορεί να αλλάξει κατεύθυνση μέσα στη σωλήνωση και να εξέλθει από αυτήν. Ο κίνδυνος αυξάνεται ευθέως ανάλογα με τη διατομή της υπό καθαρισμό σωλήνωσης. Εάν παρουσιαστεί αυτό το φαινόμενο, αφήστε αμέσως τη σκανδάλη του πιστολέτου χειρός.
- Όταν τερματίσετε τη λειτουργία καθαρισμού, απενεργοποιήστε τη συσκευή καθαρισμού υψηλής πίεσης και αποσυνδέστε τη συσκευή από το πιστολέτο υψηλής πίεσης.

⚠ ΠΡΟΕΙΔΟΠΟΙΗΣΗ

- Η συσκευή αυτή δεν ενδείκνυται για χρήση από άτομα με περιορισμένες σωματικές, αισθητηριακές ή πνευματικές ικανότητες.
- Δεν επιτρέπεται η χρήση της συσκευής από παιδιά ή άτομα που δεν έχουν ενημερωθεί σχετικά με το χειρισμό της.
- Τα παιδιά πρέπει να βρίσκονται υπό επιτήρηση, ώστε να εξασφαλιστεί ότι δεν παίζουν με τη συσκευή.
- Μέγιστη θερμοκρασία νερού 60 °C (τηρήστε τις υποδείξεις του καθαριστικού υψηλής πίεσης).



Πριν χρησιμοποιήσετε τη συσκευή σας για πρώτη φορά, διαβάστε αυτές τις πρωτότυπες οδηγίες χρήσης, ενεργήστε σύμφωνα με αυτές και κρατήστε τις για μελλοντική χρήση ή για τον επόμενο ιδιοκτήτη.

Αρμόζουσα χρήση

Το σετ καθαρισμού σωληνών είναι εγκεκριμένο μόνο για χρήση με τις συσκευές καθαρισμού υψηλής πίεσης της KÄRCHER.

Το σετ καθαρισμού σωληνώσεων είναι ιδανικό για τον καθαρισμό σωληνώσεων και αποχετεύσεων με τις οριζόντιες διατάξεις που παρατίθενται στην εικόνα 1 της εσωτερικής σελίδας του εξώφυλλου.

Το σετ καθαρισμού σωληνώσεων δεν είναι κατάλληλο για επαγγελματική χρήση.

Σύμβολα στο εγχειρίδιο οδηγιών

ΚΙΝΔΥΝΟΣ

Για άμεσα επαπειλούμενο κίνδυνο, ο οποίος μπορεί να οδηγήσει σε σοβαρό τραυματισμό ή θάνατο.

ΠΡΟΕΙΔΟΠΟΙΗΣΗ

Για ενδεχόμενη επικίνδυνη κατάσταση, η οποία μπορεί να οδηγήσει σε σοβαρό τραυματισμό ή θάνατο.

ΠΡΟΣΟΧΗ

Για ενδεχόμενη επικίνδυνη κατάσταση, η οποία μπορεί να οδηγήσει σε ελαφρό τραυματισμό ή υλικές βλάβες.

Χρήση

ΚΙΝΔΥΝΟΣ

Μην τραβάτε ποτέ τον τοποθετημένο ελαστικό σωλήνα καθαρισμού σωληνώσεων από την υπό καθαρισμό σωλήνωση στη λειτουργία υψηλής πίεσης πέρα από το κόκκινο σημάδι.

Εικόνες βλέπε σελίδα 3

Εικόνα 2

- ➔ Σπρώξτε το σύνδεσμο του ελαστικού σωλήνα καθαρισμού σωληνώσεων στη σύνδεση μπαγιονέτ του πιστολέτου υψηλής πίεσης.
- ➔ Περιστρέψτε το εξάρτημα σύνδεσης κατά 90°, ώσπου να κλειδώσει.

Εικόνα 3

- ➔ Τοποθετήστε τον ελαστικό σωλήνα καθαρισμού σωληνώσεων έως το κόκκινο σημάδι μέσα στη σωλήνωση που θέλετε να καθαρίσετε.

Εικόνα 4

- ➔ Θέστε σε λειτουργία τον καθαρισμό υψηλής πίεσης.

Εικόνα 5

- ➔ Πιέστε τη σκανδάλη του πιστολέτου και οδηγήστε με το χέρι τον αυτόνομο κινούμενο ελαστικό σωλήνα καθαρισμού σωληνώσεων.

Υπόδειξη:

Εάν η συσκευή καθαρισμού σωληνώσεων βρει ένα σημείο εμπλοκής.

- ➔ Πιέστε επανειλημμένα τη σκανδάλη του πιστολέτου χειρός και αφήστε την ξανά.

Επαναλάβετε τη διαδικασία καθαρισμού όσες φορές είναι απαραίτητο, ανάλογα με τις ανάγκες ή τους ρύπους.

Εικόνα 6

- ➔ Απενεργοποιήστε τη συσκευή καθαρισμού υψηλής πίεσης.

Εικόνα 7

- ➔ Τραβήξτε τον ελαστικό σωλήνα καθαρισμού σωληνώσεων από τη σωλήνωση.

Güvenlik uyarıları

⚠ **TEHLİKE**

- Yüksek basınçlı temizleyicinizin güvenlik uyarılarını dikkate alın.
- Yüksek basınçlı tazyiki, ancak meme, en azından temizlenecek borudaki kırmızı işarete kadar ulaşınca devreye sokun.
- İçeri sokulan boru temizleme borusunu, temizlenecek borudan yüksek basınç modunda kırmızı işaretten daha fazla kesinlikle dışarı çekmeyin.
- Olumsuz koşullarda, boru temizleme hortumu borunun içinde yönünü değiştirebilir ve borudan dışarı çıkabilir. Temizlenecek borunun çapıyla birlikte tehlike de artar. Bu durumla karşılaşırsanız, el püskürtme tabancasının kolunu hemen bırakın.
- Temizleme modu tamamlandığında, yüksek basınçlı temizleyici kapatın ve boru temizleyiciyi yüksek basınç tabancasından ayırın.

⚠ **UYARI**

- Bu cihazın kısıtlı fiziksel, duysal veya ruhsal özelliklere sahip kişiler tarafından kullanılması sakıncalıdır.
- Cihaz çocuklar veya eğitimsiz kişiler tarafından kullanılmalıdır.
- Cihazla oynamamalarını sağlamak için çocuklar gözetim altında tutulmalıdır.
- Maksimum su sıcaklığı 60 °C (yüksek basınçlı temizleyicinizin uyarılarına dikkat edin).



Cihazın ilk kullanımından önce bu orijinal kullanma kılavuzunu okuyun, bu kılavuza göre davranın ve daha sonra kullanım veya cihazın sonraki sahiplerine vermek için bu kılavuza saklayın.

Kurallara uygun kullanım

Boru temizleme setinin, sadece KÄRCHER yüksek basınçlı temizleyicilerle kullanılmasına izin verilmektedir. Boru temizleme seti, iç sayfadaki şekilde gösterilen sınırlara sahip boruların ve tahliye sistemlerinin **1** temizlenmesi için uygundur. Boru temizleme seti, ticari kullanım için uygun değildir.

Kullanım kılavuzundaki semboller

TEHLİKE

Ağır bedensel yaralanmalar ya da ölüme neden olan direkt bir tehlike için.

UYARI

Ağır bedensel yaralanmalar ya da ölüme neden olabilecek olası tehlikeli bir durum için.

DIKKAT

Hafif bedensel yaralanmalar ya da maddi hasarlara neden olabilecek olası tehlikeli bir durum için.

Kullanım

TEHLİKE

İçeri sokulan boru temizleme borusunu, temizlenecek borudan yüksek basınç modunda kırmızı işaretten daha fazla kesinlikle dışarı çekmeyin.

Şekiller Bkz. Sayfa 3

Şekil 2

→ Boru temizleme hortumunun kavramasını yüksek basınç tabancasının Bajonet bağlantısının içine doğru bastırın.

→ Kavrama parçasını, kilitlene kadar 90° döndürün.

Şekil 3

→ Boru temizleme hortumunu, kırmızı işarete kadar temizlenecek boruya sokun.

Şekil 4

→ Yüksek basınçlı temizleyiciyi çalıştırın.

Şekil 5

→ El püskürtme tabancasının koluna basın ve boru temizleme hortumunu otomatik ön çalışma sırasında elinizle tekrar kılavuzlayın.

Not:

Boru temizleyici tıkanmış bir noktayla karşılaşırsa.

→ Yüksek basınç tabancasının koluna birkaç kez basın ve tekrar bırakın.

Gerekirse veya daha güçlü bir kirlenmede temizleme işlemini birkaç kez tekrarlayın!

Şekil 6

→ Yüksek basınçlı temizleyiciyi kapatın.

Şekil 7

→ Boru temizlik hortumunu borudan dışarı çekin.

Указания по технике безопасности

△ ОПАСНОСТЬ

- Соблюдайте все правила пользования, указанные в инструкции.
- Высоконапорную струю можно подавать только после того, как форсунка будет находиться в очищаемой трубе не менее чем до красной маркировки.
- При работе под высоким давлением введенный шланг для очистки труб никогда не следует извлекать из очищаемой трубы далее, чем до красной отметки.
- При неблагоприятных обстоятельствах шланг для очистки труб может изменить свое направление в трубе и выйти наружу. Данный риск увеличивается с увеличением диаметра очищаемой трубы. В случае возникновения подобной ситуации следует немедленно отпустить рычаг ручного пистолета-распылителя.
- При завершении работы по очистке выключить высоконапорный моющий аппарат и отсоединить очиститель труб от высоконапорного пистолета.

△ ПРЕДУПРЕЖДЕНИЕ

- Эти приборы не предназначены для использования людьми с ограниченными физическими, сенсорными или умственными способностями.
- Эксплуатация прибора детьми или лицами, не прошедшими инструктаж, запрещается.
- Необходимо следить за детьми, чтобы они не играли с прибором.
- Максимальная температура воды 60 °С (соблюдать указания по эксплуатации высоконапорного моющего аппарата).



Перед первым применением вашего прибора прочитайте эту оригинальную инструкцию по эксплуатации, после этого действуйте соответственно и сохраните ее для дальнейшего пользования или для следующего владельца.

Использование по назначению

Набор для чистки труб предназначен для применения исключительно совместно с моечными аппаратами высокого давления KÄRCHER.

Набор для чистки труб идеально подходит для очистки труб и сточных труб, предельные размеры которых указаны на рисунке, **1** расположенном на внутренней стороне задней обложки.

Комплект для чистки труб не подходит для промышленного применения.

Символы в руководстве по эксплуатации

⚠ ОПАСНОСТЬ

Для непосредственно грозящей опасности, которая приводит к тяжелым увечьям или к смерти.

⚠ ПРЕДУПРЕЖДЕНИЕ

Для возможной потенциально опасной ситуации, которая может привести к тяжелым увечьям или к смерти.

ВНИМАНИЕ

Для возможной потенциально опасной ситуации, которая может привести к легким травмам или повлечь материальный ущерб.

Использование

⚠ ОПАСНОСТЬ

При работе под высоким давлением введенный шланг для очистки труб никогда не следует извлекать из очищаемой трубы далее, чем до красной отметки.

Изображения прибора см. на стр. 3

Рисунок **2**

→ Вставить соединительный элемент шланга для очистки труб в штыковое соединение высоконапорного пистолета.

→ Повернуть соединительный элемент на 90° до щелчка.

Рисунок **3**

→ Ввести шланг для очистки труб в очищаемую трубу до красной маркировки.

Рисунок **4**

→ Включить высоконапорный моющий аппарат.

Рисунок **5**

→ Нажать на рычаг ручного пистолета-распылителя и вручную продвинуть вперед шланг для очистки труб.

Указание:

Если очиститель труб останавливается на засоренном месте.

→ Многократно поочередно нажимать и отпускать рычаг высоконапорного пистолета.

При необходимости или при сильном загрязнении повторить процесс очистки несколько раз!

Рисунок **6**

→ Включить высоконапорный моющий аппарат.

Рисунок **7**

→ Вытащить шланг для очистки труб из трубы.

Biztonsági tanácsok

⚠ VESZÉLY

- *Tartsa be a nagynyomású tisztító biztonsági utasításait.*
- *A magasnyomású sugarat csak akkor nyissa meg, ha a szórófej legalább a piros jelig a tisztítandó csőben van.*
- *A bevezetett csőtisztító tömlőt magasnyomású üzemben soha ne húzza ki a piros jelőlésnél kijebb a tisztítandó csőből.*
- *Kedvezőtlen körülmények között a csőtisztító tömlő a csőben megváltoztathatja az irányát és ismét kijöhet a csőből. A veszély a tisztítandó cső átmérőjével együtt növekszik. Amennyiben ez fellép, azonnal engedje el a kézi szórópisztoly karját.*
- *A tisztítóüzem befejeztével kapcsolja ki a magasnyomású tisztítót, és válassza le a csőtisztítót a magasnyomású szórópisztolyról.*

⚠ FIGYELMEZTETÉS

- *Ez a készülék nem alkalmas arra, hogy korlátozott fizikai, érzékelő vagy szellemi képességgel rendelkező személyek használják.*
- *A készüléket nem használhatják gyermekek és olyan személyek, akiket nem tanítottak be a készülék használatára.*
- *Gyerekeket felügyelni kell, annak biztosításáért, hogy a készülékkel ne játszanak.*
- *A maximális vízhőmérséklet 60 °C (tartsák be a nagynyomású tisztítóhoz kapott utasításokat).*



A készülék első használata előtt olvassa el ezt az eredeti használati utasítást, ez alapján járjon el és tartsa meg a későbbi használatra vagy a következő tulajdonos számára.

Rendeltetészerű használat

A csőtisztító készlet használata csak KÄRCHER magasnyomású tisztítóval megengedett.

A csőtisztító készlet ideálisan alkalmas az ábrán látható határértékkel rendelkező csövek és csatornák tisztítására. **1** a borító oldal belsején van megadva.

A csőtisztító készlet ipari használatra nem alkalmas.

Szimbólumok az üzemeltetési útmutatóban

VESZÉLY

Azonnal fenyegető veszély, amely súlyos testi sérüléshez vagy halálhoz vezet.

FIGYELMEZTETÉS

Esetlegesen veszélyes helyzet, amely súlyos testi sérüléshez vagy halálhoz vezethet.

FIGYELEM

Esetlegesen veszélyes helyzet, amely könnyű sérüléshez vagy kárhoz vezethet.

Alkalmazás

VESZÉLY

A bevezetett csőtisztító tömlőt magasnyomású üzemben soha ne húzza ki a piros jelölésnél kijebb a tisztítandó csőből.

Ábrákat lásd a 3. oldalon

Ábra **2**

→ A csőtisztító tömlő csatlakozását nyomja be a magasnyomású szórópisztoly bajonettcsatlakozójába.

→ A csatlakozó elemet 90°-kal fordítsa el, amíg beakad.

Ábra **3**

→ A csőtisztító tömlőt a piros jelzésig tolja be a tisztítandó csőbe.

Ábra **4**

→ Kapcsolja be a magasnyomású tisztítót.

Ábra **5**

→ Nyomja meg a magasnyomású szórópisztoly karját, és a csőtisztító tömlőt önálló előremenet mellett kézzel vezesse be.

Megjegyzés:

Ha a csőtisztító elzáródott helyhez ér.

→ Nyomja meg többször egymás után a magasnyomású szórópisztoly karját és ismét engedje el.

A tisztítási eljárást szükség esetén, vagy erős szennyeződés esetén többször ismételje meg!

Ábra **6**

→ Kapcsoljuk ki a nagynyomású tisztítógépet.

Ábra **7**

→ Húzza ki a csőtisztító tömlőt a csőből.

Bezpečnostní pokyny

⚠ NEBEZPEČÍ

- *Dodržujte bezpečnostní instrukce platné pro vysokotlaký čistič.*
- *Spusťte vysokotlaký paprsek teprve v okamžiku, kdy se tryska nachází nejméně po červené označení v trubce, jejíž čištění má být provedeno.*
- *Při vysokotlakém čištění nikdy nevytahujte zavedenou hadici z potrubí víc než po červené označení.*
- *Za nepříznivých podmínek může dojít k otočení hadice na čištění potrubí do protisměru a jejímu vysunutí z potrubí. Nebezpečí se zvyšuje se zvyšujícím průměrem čištěného potrubí. Pokud k tomuto chování dojde, okamžitě uvolněte páčku na stříkací pistoli.*
- *Po ukončení čisticího provozu vysokotlaký čistič vypněte a odpojte čistič potrubí od vysokotlaké pistole.*

⚠ VAROVÁNÍ

- *Toto zařízení není určeno k tomu, aby ho používaly osoby s omezenými fyzickými, smyslovými nebo duševními schopnostmi.*
- *S přístrojem nesmí pracovat děti nebo osoby, které nebyly seznámeny s návodem k jeho použití.*
- *Na děti je třeba dohlížet, aby bylo zajištěno, že si se zařízením nebudou hrát.*
- *Maximální teplota vody 60 °C (dbejte prosím pokynů platných pro vysokotlaký čistič).*



Před prvním použitím svého zařízení si přečtěte tento původní návod k používání, řiďte se jím a uložte jej pro pozdější použití nebo pro dalšího majitele.

Správné používání přístroje

Sadu na čištění potrubí je povoleno používat pouze s vysokotlakými čistíči KÄRCHER.

Sada na čištění potrubí je ideální k čištění potrubí a odpadů o rozměrech uvedených na obrázku 1 na vnitřní straně obálky.

Sada na čištění potrubí není určena k použití v průmyslu.

Symboly použité v návodu k obsluze

NEBEZPEČÍ

Pro bezprostředně hrozící nebezpečí, které vede k těžkým fyzickým zraněním nebo k smrti.

VAROVÁNÍ

Pro potenciálně nebezpečnou situaci, která by mohla vést k těžkým fyzickým zraněním nebo k smrti.

POZOR

Pro potenciálně nebezpečnou situaci, která může vést k lehkým fyzickým zraněním nebo k věcným škodám.

Použití

NEBEZPEČÍ

Při vysokotlakém čištění nikdy nevytahujte zavedenou hadici z potrubí víc než po červené označení.

Ilustrace viz stránka 3

Ilustrace **2**

→ Vsaďte spojku hadice na čištění potrubí do bajonetového připojení vysokotlaké pistole.

→ Spojku otočte o 90° stupňů až zaskočí.

Ilustrace **3**

→ Hadici na čištění potrubí zasuňte do čistěného potrubí až po červené označení.

Ilustrace **4**

→ Zapněte vysokotlaký čistíč.

Ilustrace **5**

→ Stiskněte páčku ruční stříkací pistoli a během samostatného pohybu vpřed rukou zasunujte hadici na čištění potrubí.

Upozornění:

Pokud se čistíč potrubí setká s ucpaným místem

→ stlačte páčku vysokotlaké pistole několikrát za sebou a poté ji opět uvolněte.

Proces čištění opakujte podle potřeby nebo při silnějším znečištění vícekrát!

Ilustrace **6**

→ Vysokotlaké čistící zařízení vypnout.

Ilustrace **7**

→ Vytáhněte hadici na čištění potrubí z potrubí.

Varnostna navodila

⚠ NEVARNOST

- *Upoštevajte varnostna navodila Vašega visokotlačnega čistilnika.*
- *Visokotlačni curek sprožite šele, ko se šoba nahaja vsaj do rdeče oznake v cevi, ki jo želite očistiti.*
- *Vstavljene gibke cevi za čiščenje cevi pri visokotlačnem obratovanju nikoli ne potegnite iz cevi, ki jo želite čistiti, dlje kot do rdeče oznake.*
- *V neugodnih pogojih lahko gibka cev za čiščenje cevi spremeni svojo smer v cevi in ponovno izstopi iz cevi. Nevarnost narašča s premerom cevi, ki jo želimo čistiti. Če pride do tega, takoj spustite ročico ročne brizgalne pištole.*
- *Po končanem čiščenju visokotlačni čistilnik izklopite in čistilno cev odklopite od visokotlačne pištole.*

⚠ OPOZORILO

- *Ta naprava ni namenjena uporabi oseb z omejenimi fizičnimi, senzoričnimi ali duševnimi sposobnostmi.*
- *S strojem ne smejo delati otroci, mladoletne ali neusposobljene osebe.*
- *Otroke je potrebno nadzorovati, da bi zagotovili, da se z napravo ne igrajo.*
- *Maksimalna temperatura vode 60 °C (upoštevajte navodila za Vaš visokotlačni čistilnik).*



Pred prvo uporabo Vaše naprave preberite to originalno navodilo za uporabo, ravnajte se po njem in shranite ga za morebitno kasnejšo uporabo ali za naslednjega lastnika.

Namenska uporaba

Komplet za čiščenje cevi je dovoljen le za uporabo z visokotlačnimi čistilniki podjetja KÄRCHER.

Komplet za čiščenje cevi je idealen za čiščenje cevi in odtokov z mejnimi dimenzijami, kot prikazano na sliki 1 na notranji strani ovitka.

Komplet za čiščenje cevi ni namenjen za profesionalno uporabo.

Simboli v navodilu za obratovanje

NEVARNOST

Za neposredno grozečo nevarnost, ki vodi do težkih telesnih poškodb ali smrti.

OPOZORILO

Za možno nevarno situacijo, ki bi lahko vodila do težkih telesnih poškodb ali smrti.

POZOR

Za možno nevarno situacijo, ki lahko vodi do lahkih poškodb ali materialne škode.

Uporaba

NEVARNOST

Vstavljene gibke cevi za čiščenje cevi pri visokotlačnem obratovanju nikoli ne potegnite iz cevi, ki jo želite čistite, dlje kot do rdeče oznake.

Slike glejte na strani 3

Slika **2**

→ Nastavek čistilne cevi vtisnite v bajonetni priključek visokotlačne pištole.

→ Priključni del zasukoajte za 90°, da se zaskoči.

Slika **3**

→ Gibko cev za čiščenje cevi potisnite v cev, ki jo želite očistiti, in sicer do rdeče oznake.

Slika **4**

→ Vključite visokotlačni čistilnik.

Slika **5**

→ Pritisnite ročico ročne brizgalne pištole in gibko cev za čiščenje cevi ročno usmerjajte, ko se le ta samodejno pomika naprej.

Opozorilo:

Če čistilna cev naleti na zamašeno mesto:

→ Ročico visokotlačne pištole večkrat zaporedno pritisnite in ponovno spustite.

Po potrebi ali pri močnejši umazaniji postopek čiščenja večkrat ponovite!

Slika **6**

→ Izključite visokotlačni čistilnik.

Slika **7**

→ Izvlecite gibko cev za čiščenje cevi iz cevi.

Wskazówki bezpieczeństwa

△ **NIEBEZPIECZEŃSTWO**

- *Przestrzegać wskazówek bezpieczeństwa wysokociśnieniowego urządzenia czyszczącego.*
- *Zwolnić strumień wysokociśnieniowy dopiero wtedy, gdy dysza znajduje się przynajmniej przy czerwonym znaczniku czyszczonej rury.*
- *Nigdy nie należy wyjmować z rury wprowadzonego węża zestawu czyszczącego w trybie wysokociśnieniowym dalej niż do czerwonego znacznika.*
- *W niekorzystnych warunkach wąż do czyszczenia rury może zmienić swój kierunek w rurze i ponownie się z niej wysunąć. Niebezpieczeństwo wzrasta w miarę wzrostu średnicy rury do czyszczenia. Jeżeli ma miejsce takie zachowanie, natychmiast należy puścić dźwignię pistoletu natryskowego.*
- *Po zakończeniu czyszczenia należy wyłączyć myjkę wysokociśnieniową i odłączyć oczyszczacz rurowy od pistoletu wysokociśnieniowego.*

△ **OSTRZEŻENIE**

- *Niniejsze urządzenie nie jest przewidziane do użytkowania przez osoby o ograniczonych możliwościach fizycznych, sensorycznych wzgl. mentalnych.*
- *Obsługa urządzenia przez dzieci lub osoby nieprzyuczone jest zabroniona.*
- *Dzieci powinny być nadzorowane, żeby zapewnić, iż nie będą się bawiły urządzeniem.*
- *Maksymalna temperatura wody: 60°C (przestrzegać wskazówek eksploatacji wysokociśnieniowego urządzenia czyszczącego).*



Przed pierwszym użyciem urządzenia należy przeczytać oryginalną instrukcję obsługi, postępować według jej wskazań i zachować ją do późniejszego wykorzystania lub dla następnego użytkownika.

Użytkowanie zgodne z przeznaczeniem

Zestaw do czyszczenia rur posiada homologację tylko do zastosowania z myjkami wysokociśnieniowymi KÄRCHER.

Zestaw do czyszczenia rur nadaje się idealnie do czyszczenia rur i odpływów o wymiarach granicznych podanych na rysunku 1 na wewnętrznej stronie okładki. Zestaw do czyszczenia rur nie jest przeznaczony do zastosowania profesjonalnego.

Symbole w instrukcji obsługi

NIEBEZPIECZEŃSTWO

Przy bezpośrednim niebezpieczeństwie, prowadzącym do ciężkich obrażeń ciała lub do śmierci.

OSTRZEŻENIE

Przy możliwości zaistnienia niebezpiecznej sytuacji mogącej prowadzić do ciężkich obrażeń ciała lub śmierci.

UWAGA

Przy możliwości zaistnienia niebezpiecznej sytuacji mogącej prowadzić do lekkich obrażeń ciała lub szkód materialnych.

Zastosowanie

NIEBEZPIECZEŃSTWO

Nigdy nie należy wyjmować z rury wprowadzonego węża zestawu czyszczącego w trybie wysokociśnieniowym dalej niż do czerwonego znacznika.

Rysunki patrz strona 3

Rysunek 2

→ Złączyć węża do czyszczenia rur wcisnąc w złącze bagnetowe pistoletu wysokociśnieniowego.

→ Przekręcić złącze o 90°, aż do zatrzaśnięcia.

Rysunek 3

→ Wprowadzić dyszę węża do czyszczonej rury aż do czerwonego znacznika.

Rysunek 4

→ Włączyć myjkę wysokociśnieniową.

Rysunek 5

→ Nacisnąć dźwignię pistoletu wysokociśnieniowego, a wąż do czyszczenia rury wprowadzić ręcznie.

Wskazówka:

Gdy oczyszczacz rurowy napotyka na zator:

→ Kilka razy po kolei nacisnąć i ponownie zwolnić dźwignię pistoletu wysokociśnieniowego.

W razie potrzeby lub przy znacznym zanieczyszczeniu kilkakrotnie powtórzyć proces czyszczenia!

Rysunek 6

→ Wyłączyć wysokociśnieniowe urządzenie czyszczące.

Rysunek 7

→ Wyjąć z rury wąż do jej czyszczenia.

Măsuri de siguranță

⚠ PERICOL

- *Respectați indicațiile privind siguranța aparatului dumneavoastră de curățat sub presiune.*
- *Porniți jetul de înaltă presiune doar când duza a intrat cel puțin până la marcajul roșu în țeava, care urmează a fi curățată.*
- *Nu trageți afară furtunul de curățare a țevii aflat sub presiune din țeava curățată mai departe de marcajul roșu.*
- *În unele cazuri furtunul de curățare a țevii poate să-și schimbe direcția în țeavă și să iasă brusc din aceasta. Pericolul ca astfel de cazuri să se întâmple crește cu diametrul țevii. Dacă observați un astfel de comportament, eliberați imediat maneta pistolului manual de pulverizat.*
- *Opriti aparatul de curățat sub presiune la terminarea procesului de curățare și decuplați pistolul de înaltă presiune de curățătorul de țevi.*

⚠ AVERTIZARE

- *Acest aparat nu este destinat pentru a fi utilizat de către persoane cu capacități psihice, senzoriale sau mintale limitate.*
- *Nu este permisă utilizarea aparatului de către copii sau persoane neinstruite.*
- *Nu lăsați copii nesupravegheați, pentru a vă asigura, că nu se joacă cu aparatul.*
- *Temperatura maximă a apei 60 °C (respectați instrucțiunile aparatului dumneavoastră de curățat sub presiune).*



Înainte de prima utilizare a aparatului dvs. citiți acest instrucțiuni original, respectați instrucțiunile cuprinse în acesta și păstrați-l pentru întrebuințarea ulterioară sau pentru următorii posesori.

Utilizarea corectă

Setul de curățare pentru țevi este omologat pentru utilizare cu aparate de curățat sub presiune KÄRCHER. Setul de curățare pentru țevi este ideal pentru curățarea țevilor și a scurgerilor cu dimensiunile maxime indicate pe figura 1 de pe interiorul copertei. Setul de curățare pentru țevi nu este adecvat pentru uz profesional.

Simboluri din manualul de utilizare

PERICOL

Pericol iminent, care duce la vătămări corporale grave sau moarte.

AVERTIZARE

Posibilă situație periculoasă, care ar putea duce la vătămări corporale grave sau moarte.

ATENȚIE

Posibilă situație periculoasă, care ar putea duce la vătămări corporale ușoare sau pagube materiale.

Domenii de utilizare

PERICOL

Nu trageți afară furtunul de curățare a țevii aflat sub presiune din țeava curățată mai departe de marcajul roșu. Pentru imagini vezi pagina 3

Figură 2

- ➔ Introduceți cuplajul furtunului de curățare pentru țevi în racordul tip baionetă al pistolului de înaltă presiune.
- ➔ Rotiți piesa de cuplare cu 90°, până ce se fixează.

Figură 3

- ➔ Introduceți furtunul de curățare pentru țevi până la marcajul roșu în țeava care urmează a fi curățată.

Figură 4

- ➔ Porniți aparatul de curățat sub presiune.

Figură 5

- ➔ Apăsăți maneta pistolului manual de pulverizat și ajustați furtunul de curățare cu mâna, în timp ce avansează în țeavă.

Notă:

În cazul în care curățătorul ajunge la o porțiune înfundată

- ➔ apăsați maneta pistolului de înaltă presiune de mai multe ori succesiv.

Repetăți de mai multe ori operațiunea de curățare, dacă este nevoie sau în cazul murdăririi mai intense!

Figură 6

- ➔ Închideți aparatul de spălat sub înaltă presiune.

Figură 7

- ➔ Trageți furtunul de curățare a țevii din țeavă.

Bezpečnostné pokyny

⚠ NEBEZPEČENSTVO

- Rešpektujte bezpečnostné pokyny k vášmu vysokotlakovému čističu.
- Vysokotlakový prúd pustiť až, keď sa tryska nachádza v čistenej rúre minimálne na čerenej značke.
- Nevytahujte zasunutú čistiacu hadicu na rúrky vo vysokotlakovej prevádzke nikdy ďalej než po červenú značku z čistenej rúrky.
- Za nevhodných podmienok môže zmeniť čistiaca hadica na rúrky svoj smer v rúrke a vyskočiť opäť z rúrky. Nebezpečenstvo sa zvyšuje so zvyšujúcim sa priemerom čistenej rúrky. Ak dôjde k takémuto správaniu, okamžite uvoľnite páčku ručnej striekacej pištole.
- Po ukončení čistenia vysokotlakový čistič vypnite a čistič rúr odpojte od vysokotlakovkej pištole.

⚠ VÝSTRAHA

- Toto zariadenie nie je určené na to, aby ho používali osoby s obmedzenými fyzickými, zmyslovými alebo duševnými schopnosťami.
- Zariadenie nesmú používať deti ani osoby neznalé.
- Deti by mali byť pod dozorom, aby sa zaistilo, že sa so zariadením nehrajú.
- Maximálna teplota vody 60 °C (rešpektujte pokyny pre vysokotlakový čistič).



Pred prvým použitím vášho zariadenia si prečítajte tento pôvodný návod na použitie, konajte podľa neho a uschovajte ho pre neskoršie použitie alebo pre ďalšieho majiteľa zariadenia.

Používanie výrobku v súlade s jeho určením

Čistiaca súprava na rúrky je povolená iba na používanie s vysokotlakovými čističmi KÄRCHER.

Čistiaca súprava na rúrky sa hodí ideálne na čistenie rúrok a odtokov s hraničnými rozmermi tak, ako je to uvedené na obrázku 1 na vnútornej strane obalu.

Sada na čistenie rúr nie je vhodná na priemyselné použitie.

Použitie symboly

NEBEZPEČENSTVO

Pri bezprostredne hroziacom nebezpečenstve, ktoré spôsobí vážne zranenia alebo smrť.

VÝSTRAHA

V prípade nebezpečnej situácie by mohla viesť k vážnemu zraneniu alebo smrti.

POZOR

V prípade novej nebezpečnej situácie by mohla viesť k ľahkým zraneniam alebo vecným škodám.

Použitie

NEBEZPEČENSTVO

Nevytahujte zasunutú čistiacu hadicu na rúrky vo vysokotlakovej prevádzke nikdy ďalej než po červenú značku z čistenej rúrky.

Ilustrácie – pozri na strane 3

Obrázok 2

→ Zatlačte spojku hadice na čistenie rúr do bajonetovej prípojky vysokotlakovej pištole.

→ Diel spojky otočte o 90°, kým nezapadne na svoje miesto.

Obrázok 3

→ Hadicu na čistenie rúrok zasuňte do čistenej rúrky až po červenú značku.

Obrázok 4

→ Zapnite vysokotlakové čistiace zariadenie.

Obrázok 5

→ Stlačte páku ručnej striekacej pištole a ručne vedte hadicu na čistenie rúrok pri samočinnom pohybe smerom dopredu.

Upozornenie:

Ak zariadenie na čistenie rúr narazí upchaté miesto.

→ Viackrát za sebou zatlačte páku vysokotlakovej pištole a opäť ju uvoľnite.

Postup pri čistení v prípade potreby alebo silnom znečistení viackrát opakujte!

Obrázok 6

→ Vypnite vysokotlakový čistič.

Obrázok 7

→ Vytiahnite hadicu na čistenie rúrok z rúrky.

Sigurnosni napuci

⚠ **OPASNOST**

- *Pridržavajte se svih sigurnosnih naputaka Vašeg visokotlačnog čistača.*
- *Visokotlačni mlaz aktivirajte tek kada je mlaznica utaknuta u cijev najmanje do crvene oznake.*
- *Uvučeno crijevo za čišćenje cijevi nemojte nikada tijekom rada s visokim tlakom izvlačiti iz cijevi više od crvene oznake.*
- *U slučaju nepovoljnih uvjeta, crijevo za čišćenje se u cijevi može okrenuti i izići van. Što je veći promjer cijevi koja se čisti, to je veća i opasnost za tako nešto. U takvom slučaju odmah otpustite polugu ručne prskalice.*
- *Po završetku čišćenja isključite visokotlačni čistač i odvojite uređaj za čišćenje cijevi od visokotlačne prskalice.*

⚠ **UPOZORENJE**

- *Ovaj uređaj nije namijenjen za upotrebu od strane osoba s ograničenim tjelesnim, osjetilnim ili psihičkim sposobnostima.*
- *Uređajem ne smiju rukovati djeca ili neosposobljene osobe.*
- *Nadgledajte djecu kako bi ste bili sigurni da se igraju s uređajem.*
- *Maksimalna temperatura vode 60°C (pridržavate naputaka proizvođača visokotlačnog čistača).*



Prije prve uporabe Vašeg uređaja pročitajte ove originalne radne upute, postupajte prema njima i sačuvajte ih za kasniju uporabu ili za sljedećeg vlasnika.

Namjensko korištenje

Komplet za čišćenje cijevi predviđen je isključivo za primjenu s visokotlačnim čistačima proizvođača Kärcher.

Komplet za čišćenje cijevi idealan je za čišćenje cijevi i odvoda s maksimalnim dimenzijama poput onih navedenih na slici 11 koja se nalazi na unutarnjem ovoju.

Komplet za čišćenje cijevi nije prikladan za profesionalnu uporabu.

Simboli u uputama za rad

OPASNOST

Za neposredno prijetuću opasnost koja za posljedicu ima teške tjelesne ozljede ili smrt.

UPOZORENJE

Za eventualno opasnu situaciju koja može prouzročiti teške tjelesne ozljede ili smrt.

PAŽNJA

Za eventualno opasnu situaciju koja može prouzročiti lake tjelesne ozljede ili materijalnu štetu.

Primjena

OPASNOST

Uvučeno crijevo za čišćenje cijevi nemojte nikada tijekom rada s visokim tlakom izvlačiti iz cijevi više od crvene oznake.

Slike pogledajte na stranici 3

Slika **2**

→ Spojnicu crijeva za čišćenje cijevi utaknite u bajunetski priključak visokotlačne prskalice.

→ Spojni dio okrenite za 90° tako da dosjedne.

Slika **3**

→ Crijevo za čišćenje cijevi utaknite do crvene oznake u cijev koju čistite.

Slika **4**

→ Uključite visokotlačni čistač.

Slika **5**

→ Pritisnite polugu ručne prskalice i rukom pridržavajte crijevo za čišćenje koje se u cijevi samostalno pomiče prema naprijed.

Napomena:

Ako uređaj za čišćenje cijevi dođe do začepljenog mjesta

→ polugu visokotlačne prskalice više puta uzastopno pritisnite i zatim ponovo pustite.

Postupak čišćenja po potrebi ili u slučaju jakih zaprljanja ponovite više puta!

Slika **6**

→ Isključite visokotlačni čistač.

Slika **7**

→ Izvucite crijevo za čišćenje iz cijevi.

Sigurnosne napomene

⚠ OPASNOST

- *Pridržavajte se svih sigurnosnih napomena Vašeg visokopritisnog uređaja za čišćenje.*
- *Mlaz pod visokim pritiskom pustite tek kada se mlaznica nalazi najmanje do crvene oznake u cevi koju čistite.*
- *Uvučeno crevo za čišćenje cevi tokom rada pod visokim pritiskom nemojte nikada izvlačiti više od crvene oznake iz cevi koja se čisti.*
- *Crevo za čišćenje se pod određenim nepovoljnim okolnostima može okrenuti u cevi i izaći iz nje. Što je veći prečnik cevi koja se čisti i opasnost je veća. U takvom slučaju odmah otpustite polugu na ručnoj prskalici.*
- *Po završetku rada isključite visokopritisni uređaj za čišćenje i odvojite uređaj za čišćenje cevi od visokopritisne prskalice.*

⚠ UPOZORENJE

- *Ovaj uređaj nije predviđen da njime rukuju osobe sa smanjenim fizičkim, senzornim ili mentalnim mogućnostima opažanja.*
- *Uređajem ne smeju da rukuju deca, maloletne ili neosposobljene osobe.*
- *Deca se moraju nadgledati kako bi se sprečilo da se igraju s uređajem.*
- *Maksimalna temperatura vode 60°C (pridržavate uputstava proizvođača visokopritisnog uređaja za čišćenje).*



Pre prve upotrebe Vašeg uređaja pročitajte ove originalno uputstvo za rad, postupajte prema njemu i sačuvajte ga za kasniju upotrebu ili za sledećeg vlasnika.

Namensko korišćenje

Komplet za čišćenje cevi predviđen je isključivo za primenu sa Kärcher-ovim visokopritisnim uređajima za čišćenje.

Komplet za čišćenje cevi je idealan za čišćenje cevi i odvoda s maksimalnim dimenzijama navedenim na slici

1 koja se nalazi na unutrašnjim koricama.

Komplet za čišćenje cevi nije namenjen za profesionalnu upotrebu.

Simboli u uputstvu za rad

OPASNOST

Ukazuje na neposredno preteću opasnost koja dovodi do teških telesnih povreda ili smrti.

UPOZORENJE

Ukazuje na eventualno opasnu situaciju koja može dovesti do teških telesnih povreda ili smrti.

PAŽNJA

Ukazuje na eventualno opasnu situaciju koja može dovesti do lakših telesnih povreda ili izazvati materijalnu štetu.

Primena

OPASNOST

Uvučeno crevo za čišćenje cevi tokom rada pod visokim pritiskom nemojte nikada izvlačiti više od crvene oznake iz cevi koja se čisti.

Slike pogledajte na stranici 3

Slika **2**

→ Spojnicu creva za čišćenje cevi gurnite u bajonetni priključak visokopritisne prskalice.

→ Spojni deo okrenite za 90° tako da se uglavi.

Slika **3**

→ Crevo za čišćenje cevi uvedite do crvene oznake u cev koju treba očistiti.

Slika **4**

→ Uključite visokopritisni uređaj za čišćenje.

Slika **5**

→ Priisnite polugu ručne prskalice i rukom pridržavajte crevo za čišćenje koje se u cevi samostalno kreće prema napred.

Napomena:

Ako uređaj za čišćenje dođe do začepljenog mesta

→ polugu visokopritisne prskalice više puta uzastopno pritisnite i zatim ponovo pustite.

Postupak čišćenja po potrebi ili u slučaju jakih zaprljanja ponovite više puta!

Slika **6**

→ Isključite visokopritisni uređaj za čišćenje.

Slika **7**

→ Crevo za čišćenje cevi izvucite iz cevi.

Указания за безопасност

△ ОПАСНОСТ

- Съблюдавайте указанията за безопасност на Вашия уред за почистване с високо налягане.
- Струята под високо налягане се задейства едва тогава, когато дюзата се намира минимум до червената маркировка в тръбата за почистване.
- В режим на високо налягане никога не изтегляйте вкарания маркуч за почистване на тръби повече от червената маркировка от почистваната тръба.
- При неблагоприятни условия маркучът за почистване на тръби може да промени посоката си в тръбата и отново да излезе от нея. Опасността се повишава с диаметъра на почистваната тръба. Ако това настъпи, веднага пуснете лоста на пистолета за ръчно пръскане.
- При приключване на режим почистване изключете уреда за почистване под високо налягане и отделете устройството за почистване на тръби от пистолета за работа под високо налягане.

△ ПРЕДУПРЕЖДЕНИЕ

- Този уред не е предназначен за обслужване от лица с ограничени физически, сензорни или умствени способности.
- Уредът не трябва да се използва от деца, младежи или неоторизирани лица.
- Децата трябва да бъдат под надзор, за да се гарантира, че няма да играят с уреда.
- Максимална температура на водата 60 °C (спайзвайте указанията на Вашия уред за почистване под високо налягане).



Преди първото използване на Вашия уред прочетете това оригинално инструктуя упътване за работа, действайте според него и го запазете за по-късно използване или за следващия притежател.

Употреба по предназначение

Комплектът за почистване на тръби е позволен само за използване с уреда за почистване с високо налягане на KÄRCHER.

Комплектът за почистване на тръби е идеален за почистване на тръби и канали с гранични размери, както е посочено на изображението **1** на вътрешната страница на корицата.

Комплектът за почистване на тръби не е подходящ за промишлено използване.

Символи на Упътването за употреба

⚠ ОПАСНОСТ

За непосредствено грозяща опасност, която води до тежки телесни повреди или до смърт.

⚠ ПРЕДУПРЕЖДЕНИЕ

За възможна опасна ситуация, която би могла да доведе до тежки телесни повреди или смърт.

ВНИМАНИЕ

За възможна опасна ситуация, която би могла да доведе до леки телесни повреди или материални щети.

Употреба

⚠ ОПАСНОСТ

В режим на високо налягане никога не изтегляйте вкарания маркуч за почистване на тръби повече от червената маркировка от почистващата тръба.

Виж изображенията на страница 3

Фигура **2**

→ Натиснете кулпунга на маркуча за почистване на тръби в байонетния затвор на пистолета за работа под високо налягане.

→ Завъртете кулпунга на 90°, докато се фиксира.

Фигура **3**

→ Вкарайте маркуча за почистване на тръби до червената маркировка в тръбата за почистване.

Фигура **4**

→ Включете уреда за почистване под високо налягане.

Фигура **5**

→ Натиснете лоста на пистолета за ръчно пръскане и вкарайте маркуча за почистване тръби на ръка при автоматичното постъпателно движение.

Указание:

Ако устройството за почистване на тръби се натъкне на запушено място.

→ Натиснете лоста на пистолета за работа под високо налягане няколко пъти едно след друго и отново го пуснете.

При необходимост или по-силни замърсявания повторете процеса на почистване няколко пъти!

Фигура **6**

→ Изключете почистващата машина.

Фигура **7**

→ Изтеглете маркуча за почистване на тръби от тръбата.

Ohutusalsed märkused

△ OHT

- *Järgige oma kõrgrõhu-puhastusseadme ohutusviiteid.*
- *Vallandage kõrgsurvejuga alles siis, kui otsak on kuni pu-nase tähiseni puhastatavas torus.*
- *Kõrgsurvega töötades ärge kunagi tõmmake sisestatud torupuhastusvoolikut üle pu-nase tähistuse puhastatavast torust välja.*
- *Ebasoodsatel asjaoludel võib torupuhastusvoolik torus suunda muuta ja torust välja tulla. Oht on seda suurem, mida suurem on puhastatava toru läbimõõt. Kui nii juhtub, vabastage viivitamatult pesupüstoli hoob.*
- *Puhastamist lõpetades lülitage kõrgsurvepesur välja ja lahutage torupuhasti kõrgsurve-pesupüstolist.*

△ HOIATUS

- *See seade ei ole ette nähtud kasutamiseks isikute poolt, kelle füüsilised, sensoorsed või vaimsed võimed on piiratud.*
- *Lapsed ega instrueerimata isikud ei tohi seadmega töötada.*
- *Lapsi tuleb jälgida, kontrollimaks, et nad seadmega ei mängi.*
- *Vee maksimaalne temperatuur on 60 °C (järgige oma kõrgrõhu-puhastusseadme juhendeid).*



Enne sesadme esmakordset kasutuselevõttu lugege läbi algupärane kasutusjuhend, toimige sellele vastavalt ja hoidke see hilisema kasutamise või uue omaniku tarbeks alles.

Sihipärane kasutamine

Torupuhastuskomplekt on mõeldud kasutamiseks ainult koos KÄRCHERi kõrgsurvepesuritega.

Torupuhastuskomplekt sobib ideaalselt torude ja ära-voolude puhastamiseks, mille mõõtmed vastavad kaane siseküljel oleval joonisel 1 toodule.

Torupuhastuskomplekt ei sobi tööstuslikuks kasutamiseks.

Kasutusjuhendis leiduvad sümbolid



OHT

Vahetult ähvardava ohu puhul, mis toob kaasa raskeid kehavigastusi või surma.



HOIATUS

Võimaliku ohtliku olukorra puhul, mis võib põhjustada raskeid kehavigastusi või surma.

TÄHELEPANU

Võimaliku ohtliku olukorra puhul, mis võib põhjustada kergeid vigastusi või materiaalsel kahju.

Kasutamine



OHT

Kõrgsurvega töötades ärge kunagi tõmmake sisestatud torupuhastusvoolikut üle punase tähistuse puhastatavast torust välja.

Joonised vt lk 3

Joonis 2

→ Suruge torupuhastusvooliku muhv kõrgsurve-pesupüstoli bajonetiliitmikku.

→ Keerake muhvi 90°, kuni see asendisse kinnitub.

Joonis 3

→ Suruge torupuhastusvoolik punase tähiseni puhastatavasse torusse.

Joonis 4

→ Lülitage kõrgsurvepesur sisse.

Joonis 5

→ Vajutage pesupüstoli hoovale ja juhtige iseseisvalt edasiliikuvat torupuhastusvoolikut käega edasi.

Märkus:

Kui torupuhasti kohtab ummistust.

→ Vajutage mitu korda järjest kõrgsurve-pesupüstoli hoovale ja laske lahti.

Vajadusel või tugevama mustuse korral korrake puhastamist mitu korda!

Joonis 6

→ Lülitage kõrgsurvepesur välja.

Joonis 7

→ Tõmmake torupuhastusvoolik torust välja.

Drošības norādījumi

△ **BĪSTAMI**

- *levērojiet jūsu augstspiediena tīršanas aparāta drošības norādījumus.*
- *Augstspiediena strūklu aktivizējiet tikai tad, kad sprausla tīrāmajā caurulē atrodas vismaz līdz sarkanajai atzīmei.*
- *Strādājot ar augstspiedienu, ievietoto cauruļu tīršanas šļūteni nekad nevelciet ārā no tīrāmās caurules tālāk par sarkano atzīmi.*
- *Nelabvēlīgos apstākļos cauruļu tīršanas šļūtene caurulē var mainīt virzienu un izrauties ārā no caurules. Palielinoties tīrāmās caurules diametram, palielinās arī risks. Ja gadās šādi apstākļi, nekavējoties atlaidiet rokas smidzināšanas pistoles sviru.*
- *Beidzot tīršanu, izslēdziet augstspiediena tīrītāju un atvienojiet cauruļu tīrītāju no augstspiediena pistoles.*

△ **BRĪDINĀJUMS**

- *Šī ierīce nav paredzēta, lai to lietotu personas ar ierobežotām fiziskām, sensoriskām un garīgām spējām.*
- *Ar aparātu nedrīkst strādāt bērni vai neapmācītas personas.*
- *Bērni ir jāuzrauga, lai pārlicinātos, ka tie nespēlējas ar ierīci.*
- *Maksimālā ūdens temperatūra ir 60 °C (ievērojiet jūsu augstspiediena tīršanas aparāta drošības norādījumus).*



Pirms ierīces pirmās lietošanas izlasiet instrukcijas oriģinālvalodā, rīkojieties saskaņā ar norādījumiem tajā un uzglabājiet to vēlākai izmantošanai vai turpmākiem lietotājiem.

Noteikumiem atbilstoša lietošana

Cauruļu tīrīšanas komplektu ir atļauts izmantot ar KÄRCHER augstspiediena tīrītājiem.

Cauruļu tīrīšanas komplekts ir ideāli piemērots cauruļu un noteku tīrīšanai ar izmēriem, kādi norādīti attēlā

1 iekšējā vāka lapā.

Cauruļu tīrīšanas komplekts nav piemērots profesionālai lietošanai rūpniecībā.

Lietošanas instrukcijā izmantotie simboli

BĪSTAMI

Norāda uz tiešām draudošām briesmām, kuras rada smagus ķermeņa ievainojumus vai izraisa nāvi.

BRĪDINĀJUMS

Norāda uz iespējami bīstamu situāciju, kura var radīt smagus ķermeņa ievainojumus vai izraisīt nāvi.

IEVĒRĪBA!

Norāda uz iespējami bīstamu situāciju, kura var radīt viegus ievainojumus vai materiālos zaudējumus.

Lietošana

BĪSTAMI

Strādājot ar augstspiedienu, ievietoto cauruļu tīrīšanas šļūteni nekad nevelciet ārā no tīrāmās caurules tālāk par sarkano atzīmi.

Attēlus skatiet 3. lapā

Attēls **2**

→ Iespiediet cauruļu tīrīšanas šļūtenes uz savu augstspiediena pistoles bajonetsavienojumā.

→ Pagrieziet savienojošo detaļu par 90°, līdz tā nofiksējas.

Attēls **3**

→ Ievietojiet cauruļu tīrīšanas šļūteni līdz sarkanajai atzīmei tīrāmajā caurulē.

Attēls **4**

→ Izslēdziet augstspiediena tīrītāju.

Attēls **5**

→ Nospiediet rokas smidzināšanas pistoles sviru un, cauruļu tīrīšanas šļūtenei darbojoties ar pastāvīgu piedziņu, virziet to papildus arī ar roku.

Norāde:

Ja cauruļu tīrītājs atduras pret aizsprostojumu.

→ Vairākas reizes pēc kārtas nospiediet un atlaidiet augstspiediena pistoles sviru.

Nepieciešamības gadījumā vai lielākas netīrības gadījumā atkārtojiet tīrīšanas procesu vairākas reizes!

Attēls **6**

→ Izslēdziet augstspiediena tīrīšanas ierīci.

Attēls **7**

→ Izvelciet cauruļu tīrīšanas šļūteni no caurules.

Saugos reikalavimai

⚠ PAVOJUS

- *Paisykite savo turimo aukšto slėgio valymo įrenginio naudojimo saugos reikalavimų.*
- *Aukšto slėgio srovę paleiskite tik, kai purkštukas bus bent iki raudonos žymos valytiname vamzdyje.*
- *Niekada iš valomo vamzdžio daugiau nei iki raudonos žymės neištraukite įvestos vamzdžių valymo žarnos, kai yra aukštas slėgis.*
- *Dėl nepalankių aplinkybių vamzdžių valymo žarna gali vamzdyje pakeisti savo kryptį ir išlysti iš vamzdžio. Kuo didesnis valomo vamzdžio skersmuo, tuo didesnis pavojus. Tam įvykus, nedelsdami atleiskite rankinio purškimo pistoleto svirtį.*
- *Baigę valyti, išjunkite aukšto slėgio valymo įrenginį ir atskirkite valymo įrenginį nuo aukšto slėgio pistoleto.*

⚠ ĮSPĖJIMAS

- *Šis įrenginys neskirtas naudoti asmenims su fizine, sensorine ar psichine negalia.*
- *Su prietaisu draudžiama dirbti vaikams arba asmenims, kurie nėra išmokyti juo naudotis.*
- *Vaikus būtina prižiūrėti, kad jie nežaistų su įrenginiu.*
- *Didžiausia vandens temperatūra yra 60 °C (laikykitės turimo aukšto slėgio valymo įrenginio naudojimo reikalavimų).*



Prieš pirmą kartą pradėdant naudoti prietaisą, būtina atidžiai perskaityti originalią instrukciją, ja vadovautis ir saugoti, kad ją galima būtų naudotis vėliau arba perduoti naujam savininkui.

Naudojimas pagal paskirtį

Vamzdžių valymo įrenginys tinka naudoti su „KÄRCHER“ aukšto slėgio valymo įrenginiais. Vamzdžių valymo rinkinys idealiai tinka valyti vamzdžius ir kanalizacijas, kurių ribiniai matmenys atitinka pavaizduotus paveikslėlius 1 vidinėje viršelio pusėje. Vamzdžių valymo rinkinys skirtas nepramoniniam naudojimui.

Naudojimo instrukcijoje naudojami simboliai

PAVOJUS

Žymi gresiantį tiesioginį pavojų, galintį sukelti sunkius sužalojimus arba mirtį.

ĮSPĖJIMAS

Žymi galimą pavojų, galintį sukelti sunkius sužalojimus arba mirtį.

DĖMESIO

Žymi galimą pavojų, galintį sukelti lengvus sužalojimus arba materialinius nuostolius.

Naudojimas

PAVOJUS

Niekada iš valomo vamzdžio daugiau nei iki raudonos žymės neištraukite įvestos vamzdžių valymo žarnos, kai yra aukštas slėgis.

Paveikslus rasite 3 psl.

Paveikslas 2

➔ Vamzdžių valymo žarnos movą spauskite į aukšto slėgio pistoleto kaiščio lizdą.

➔ Movos dalį pasukite 90°, kol ji užsifiksuos.

Paveikslas 3

➔ Vamzdžių valymo žarną įveskite į valytiną vamzdį iki raudonos žymos.

Paveikslas 4

➔ Įjunkite aukšto slėgio valymo įrenginį.

Paveikslas 5

➔ Paspauskite rankinio purškimo pistoleto svirtį ir ranka įveskite vamzdžių valymo žarną.

Pastaba:

vamzdžių valymo įrenginys susiduria su užsikimšusia vieta.

➔ Aukšto slėgio pistoleto svirtį paspauskite kelis kartus ir vėl atleiskite.

Esant poreikiui arba didelio užterštumo atveju valymo procesą pakartokite kelis kartus!

Paveikslas 6

➔ Išjunkite aukšto slėgio valymo įrenginį.

Paveikslas 7

➔ Vamzdžių valymo žarną ištraukite iš vamzdžio.

Правила безпеки

⚠ НЕБЕЗПЕКА

- Зверніть увагу на інструкцію по використанню Вашого очищувача високого тиску.
- Струмінь під тиском можна подавати лише після того, як форсунка знаходиться у трубі, яку необхідно очистити, не менш ніж до червоного маркування.
- При роботі під високим тиском введений шланг для очищення труб ніколи не слід витягувати з труби, що очищається, далі, ніж до червоної відмітки.
- При несприятливих обставинах шланг для очищення труб може змінити свій напрям в трубі й вийти назовні. Даний ризик збільшується із збільшенням діаметру труби, яку необхідно очистити. В разі виникнення подібної ситуації слід негайно відпустити важіль ручного пістолета-розпилувача.
- При завершенні роботи з очищення вимкнути очищувач високого тиску та від'єднати очисник труб від високонапірного пістолету.

⚠ ПОПЕРЕДЖЕННЯ

- Ці пристрої не призначені для використання людьми з обмеженими фізичними, сенсорними або розумовими здібностями.
- Забороняється експлуатація пристрою дітьми або некваліфікованими особами.
- Необхідно стежити за дітьми, щоб вони не грали із пристроєм.
- Максимальна температура нагрівання води 60 °C (дотримуйтесь інструкції по використанню очищувача)



Перед першим застосуванням вашого пристрою прочитайте цю оригінальну інструкцію з експлуатації, після цього дійте відповідно неї та збережіть її для подальшого користування або для наступного власника.

Правильне застосування

Комплект для чищення труб призначений для застосування виключно спільно з очищувачем високого тиску KÄRCHER.

Комплект для чищення труб ідеально підходить для чищення труб та стічних труб, граничні розміри яких вказані на малюнку, **1** розташованому на внутрішній стороні задньої обкладинки.

Комплект для чищення труб не підходить для промислового використання.

Знаки у посібнику

⚠ НЕБЕЗПЕКА

Для небезпеки, яка безпосередньо загрожує та призводить до тяжких травм чи смерті.

⚠ ПОПЕРЕДЖЕННЯ

Для потенційно можливої небезпечної ситуації, що може призвести до тяжких травм чи смерті.

УВАГА

Для потенційно можливої небезпечної ситуації, що може призвести до легких травм чи спричинити матеріальні збитки.

Застосування

⚠ НЕБЕЗПЕКА

При роботі під високим тиском введений шланг для очищення труб ніколи не слід витягувати з труби, що очищається, далі, ніж до червоної відмітки.

Див. малюнки на сторінці 3

Рисунок **2**

→ Вставити з'єднувальний елемент шлангу для чищення труб у штикове з'єднання високонапірного пістолету.

→ Повернути з'єднувальний елемент на 90° до клацання.

Рисунок **3**

→ Ввести шланг для чищення труб у трубу, яку необхідно очистити, до червоного маркування.

Рисунок **4**

→ Ввімкнути очищувач високого тиску.

Рисунок **5**

→ Натиснути на важіль високонапірного пістолету та вручну просувати вперед шланг для очищення труб.

Вказівка:

Якщо очисник труб зупиняється на засміченому місці.

→ Багаторазово по черзі натискати та відпустити важіль високонапірного пістолету.

При необхідності або сильному засміченні повторити процес очищення декілька разів!

Рисунок **6**

→ Виключити високонапірний мийний апарат.

Рисунок **7**

→ Витягнути шланг для очищення труб з труби.



<http://www.kaercher.com/dealersearch>

